

## LiberoPro

### Ravna indukcija monofazna, jedna zona, drop in (ugradbena)

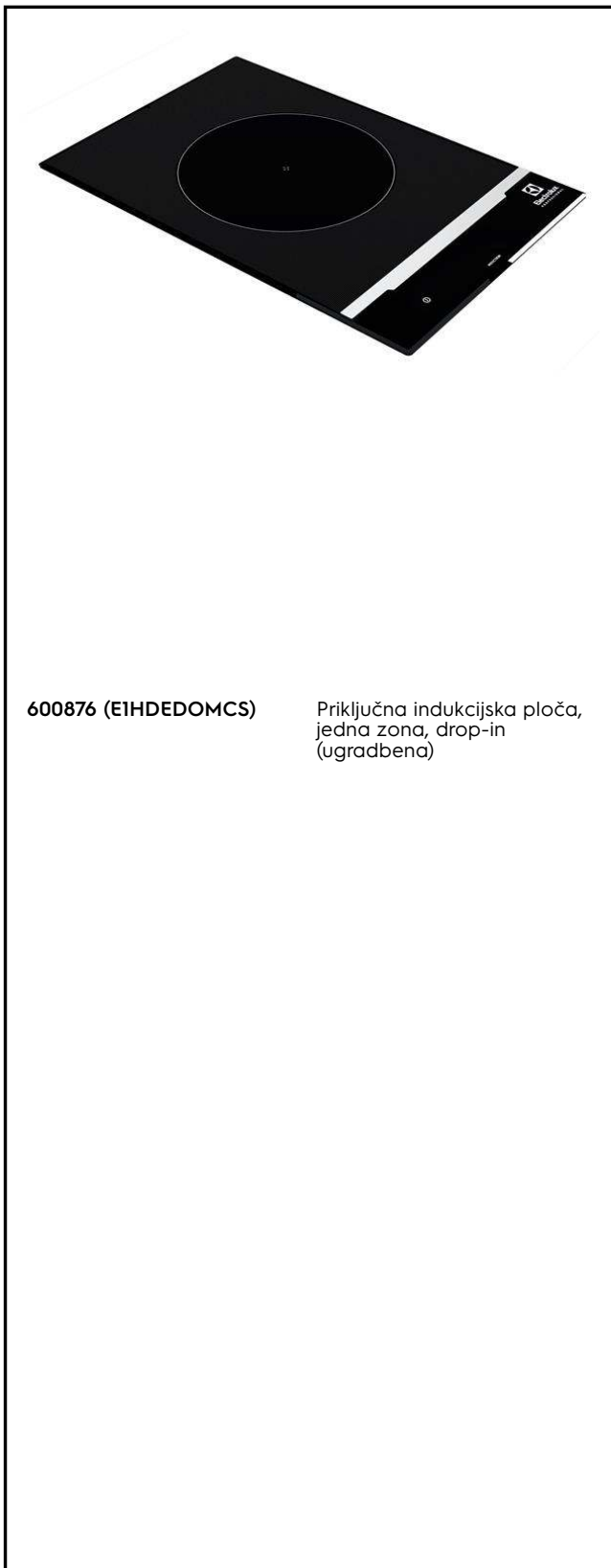
STAVKA #: \_\_\_\_\_

MODEL #: \_\_\_\_\_

NAZIV #: \_\_\_\_\_

SIS #: \_\_\_\_\_

AIA #: \_\_\_\_\_



600876 (EIHDEDOMCS)

Prikjučna indukcijska ploča,  
jedna zona, drop-in  
(ugradbena)

### Glavne značajke

- Jedinica sa utikačem sa ugradbenu instalaciju.
- Dvobojno korisničko sučelje (bijelo i crveno) za bolju čitljivost.
- Automatsko prepoznavanje lonca kako bi se snaga uključila tek kada je lonac na poziciji.
- Stakleni zaslon osjetljiv na dodir, smješten na vrhu, za maksimalnu vidljivost.
- Razine snage od 1 do 10.
- Funkcija odbrojavanja može se koristiti za podešavanje vremena kuhanja, automatskim isključivanjem zone na kraju postavljenog vremena.
- Pogodno za lonce i posude promjera od 120 mm do 340 mm.
- Samodijagnostika: prikazuje se kôd pogreške (Exxx) u slučaju disfunkcije.

### Konstrukcija

- Čvrsta AISI 304 konstrukcija od nerđajućeg čelika.
- Površina izražena od otporne stakleno-keramičke ploče, 4 mm debljine.
- Uključeni kabel i utikač.
- Certifikat IPX4 zaštita od vode.

### Održivost

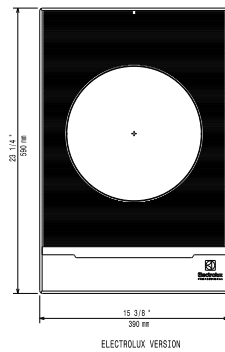


- Brzi prijenos energije na lonac, bez gubljenja toplinu u okoliš.
- Ovaj model je u skladu sa švicarskim Pravilnikom o energetskej učinkovitosti (730.02).

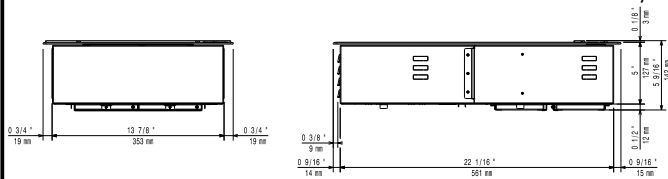
### Opcijska dodatna oprema

ODOBRENJE: \_\_\_\_\_

### Gornja/e

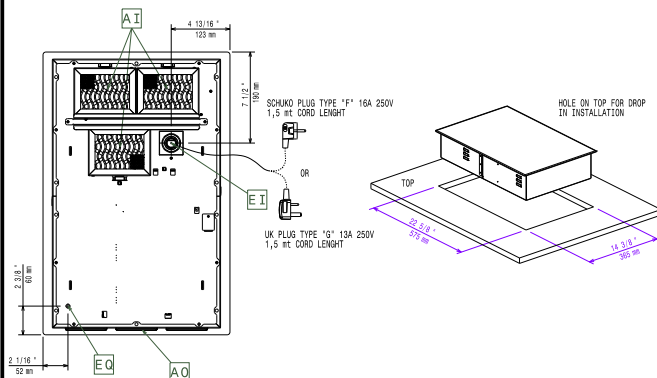


### Bočna/o



EI = Električki priključak  
EO = Električka utičnica

### Other



### Električki

Napon napajanja:	220-240 V/1N ph/50-60 Hz
Ukupna snaga:	3.5 kW
Vrsta utikača:	CE-SCHUKO
Minimalna struja napajanja:	13A

### Ključne informacije:

Vanjske dimenzije, širina:	392 mm
Vanjske dimenzije, dubina:	592 mm
Vanjske dimenzije, visina:	127 mm
Neto težina:	14.5 kg